



CESI
Centro Elettrotecnico
Sperimentale Italiano
Giulio Motta SpA
Via E. Rubini, 54
20134 Milano - Italia
Telefono +39 02 225440
Fax +39 02 225442
www.cesi.it

Capitale sociale € 550.000 €
Conto corrente bancario
Codice fiscale e numero
iscrittione C.C.I.A.A. 00795001510
Registo Imprese di Milano
Sezione Ordine
R.E.A. 429222
P.I. 070079501510

CERTIFICATO
CERTIFICATO DI ESAME CE DEL TIPO
Apparecchiature destinate ad essere utilizzate
in atmosfere potenzialmente esplosive
Direttiva 94/9/CE

(1) Numero del Certificato di Esame del tipo: **CESI 09 ATEX 047 X**

(2) Apparecchiatura: **Elettropompe sommerse centrifughe multistadio serie "4" EX**

(3) Costruttore: **Officine di Trevi S.a.s.**

(4) Indirizzo: **SS n. 3 Flaminia, km. 145
06032 Trevi - PG**

(7) Questa apparecchiatura e le sue eventuali varianti accettate sono descritte nell'allegato al presente certificato e nei documenti descrittivi pure riportati in esso.

(8) Il CESI certifica che questa apparecchiatura è conforme ai requisiti essenziali di sicurezza e salute per il progetto di apparecchiature destinate ad essere utilizzate in atmosfere potenzialmente esplosive, definiti nell'Allegato II della Direttiva 94/9/CE del Consiglio dell'Unione Europea del 23 Marzo 1994.

Le verifiche ed i risultati di prova sono registrati nel rapporto a carattere riservato n. **EX-A0023616**.

(9) La conformità ai Requisiti Essenziali di Sicurezza e Salute è assicurata dalla conformità alle:
EN 60079-0:2006 EN 60079-18:2004 EN 13463-1:2009 EN 13463-5:2003

(10) Il simbolo "X" posto dopo il numero del certificato indica che l'apparecchiatura è soggetta a condizioni speciali per un utilizzo sicuro, specificate nell'allegato al presente certificato.

(11) Questo CERTIFICATO DI ESAME DEL TIPO è relativo soltanto al progetto, all'esame ed alle prove dell'apparecchiatura specificata in accordo con la Direttiva 94/9/CE. Ulteriori requisiti di questa Direttiva si applicano al processo di produzione e fornitura dell'apparecchiatura. Questi requisiti non sono oggetto del presente certificato.

(12) L'apparecchiatura deve riportare i seguenti contrassegni:
oppure
Il 2G Ex s mb c II T6
Il 2G Ex s mb c II T5

Questo certificato, allegato escluso, può essere riprodotto solo integralmente e senza alcuna variazione.

Data di emissione **20 agosto 2009**

Elaborato: **Tiziano Cola**
Verificato: **Mirko Balaz**
Approvato: **Florenzo Bregani**

CESI S.p.A.
Divisione Energia
"Artes Tecnica Certificazione"
Il Responsabile

Pagina 1/5

CESI
Centro Elettrotecnico
Sperimentale Italiano
Giulio Motta SpA
Via E. Rubini, 54
20134 Milano - Italia
Telefono +39 02 225440
Fax +39 02 225442
www.cesi.it

Capitale sociale € 550.000 €
Conto corrente bancario
Codice fiscale e numero
iscrittione C.C.I.A.A. 00795001510
Registo Imprese di Milano
Sezione Ordine
R.E.A. 429222
P.I. 070079501510

CERTIFICATE
TYPE EXAMINATION CERTIFICATE
Equipment intended for use in
potentially explosive atmospheres
Directive 94/9/EC

(1) Type Examination Certificate number: **CESI 09 ATEX 047 X**

(2) Equipment: **Multi-stage centrifugal underwater electrical pumps series "4" EX**

(3) Manufacturer: **Officine di Trevi S.a.s.**

(4) Address: **SS n. 3 Flaminia, km. 145
06032 Trevi - PG**

(7) This equipment and any acceptable variation thereto is specified in the schedule to this certificate and the documents therein referred to.

(8) CESI certifies that this equipment has been found to comply with the Essential Health and Safety Requirements relating to the design of equipment intended for use in potentially explosive atmospheres given in Annex II to the European Union Directive 94/9/EC of 23 March 1994.

The examination and test results are recorded in confidential report n. **EX-A0023616**.

(9) Compliance with the Essential Health and Safety Requirements has been assured by:
EN 60079-0:2006 EN 60079-18:2004 EN 13463-1:2001 EN 13463-5:2003

(10) If the sign "X" is placed after the certificate number, it indicates that the equipment is subject to special conditions for safe use specified in the schedule to this certificate.

(11) This TYPE EXAMINATION CERTIFICATE relates only to the design, examination and tests of the specified equipment in accordance with the Directive 94/9/EC. Further requirements of the Directive apply to the manufacturing process and supply of this equipment. These are not covered by this certificate.

(12) The marking of the equipment shall include the following:
Il 2G Ex s mb c II T6
or
Il 2G Ex s mb c II T5

This certificate may only be reproduced in its entirety and without any change, schedule included.

Date **20th August 2009** - Translation issued on August 20th 2009

Prepared: **Tiziano Cola**
Verified: **Mirko Balaz**
Approved: **Florenzo Bregani**

CESI S.p.A.
Divisione Energia
"Artes Tecnica Certificazione"
Il Responsabile

CESI
Centro Elettrotecnico
Sperimentale Italiano
Giulio Motta SpA
Via E. Rubini, 54
20134 Milano - Italia
Telefono +39 02 225440
Fax +39 02 225442
www.cesi.it

Capitale sociale € 550.000 €
Conto corrente bancario
Codice fiscale e numero
iscrittione C.C.I.A.A. 00795001510
Registo Imprese di Milano
Sezione Ordine
R.E.A. 429222
P.I. 070079501510

CERTIFICATO
CERTIFICATO DI ESAME CE DEL TIPO
Apparecchiature destinate ad essere utilizzate
in atmosfere potenzialmente esplosive
Direttiva 94/9/CE

(1) Numero del Certificato di Esame del tipo: **CESI 07 ATEX 055 X**

(2) Apparecchiatura: **Elettropompe sommerse per drenaggio serie "Derby EX"**

(3) Costruttore: **Officine di Trevi S.a.s.**

(4) Indirizzo: **SS n. 3 Flaminia, km. 145
06032 Trevi - PG**

(7) Questa apparecchiatura e le sue eventuali varianti accettate sono descritte nell'allegato al presente certificato e nei documenti descrittivi pure riportati in esso.

(8) Il CESI certifica che questa apparecchiatura è conforme ai requisiti essenziali di sicurezza e salute per il progetto di apparecchiature destinate ad essere utilizzate in atmosfere potenzialmente esplosive, definiti nell'Allegato II della Direttiva 94/9/CE del Consiglio dell'Unione Europea del 23 Marzo 1994.

Le verifiche ed i risultati di prova sono registrati nel rapporto a carattere riservato n. **EX-A7026691**.

(9) La conformità ai Requisiti Essenziali di Sicurezza e Salute è assicurata dalla conformità alle:
EN 60079-0:2006 EN 60079-18:2004 EN 13463-1:2001 EN 13463-5:2003

(10) Il simbolo "X" posto dopo il numero del certificato indica che l'apparecchiatura è soggetta a condizioni speciali per un utilizzo sicuro, specificate nell'allegato al presente certificato.

(11) Questo CERTIFICATO DI ESAME DEL TIPO è relativo soltanto al progetto, all'esame ed alle prove dell'apparecchiatura specificata in accordo con la Direttiva 94/9/CE. Ulteriori requisiti di questa Direttiva si applicano al processo di produzione e fornitura dell'apparecchiatura. Questi requisiti non sono oggetto del presente certificato.

(12) L'apparecchiatura deve riportare i seguenti contrassegni:
Il 2G Ex s mb c II T6
oppure
Il 2G Ex s mb c II T5

Questo certificato, allegato incluso, può essere riprodotto solo integralmente e senza alcuna variazione.

Data di emissione **5 novembre 2007**

Elaborato: **Tiziano Cola**
Verificato: **Mirko Balaz**
Approvato: **Florenzo Bregani**

CESI S.p.A.
Divisione Energia
"Artes Tecnica Certificazione"
Il Responsabile

Pagina 1/3

CESI
Centro Elettrotecnico
Sperimentale Italiano
Giulio Motta SpA
Via E. Rubini, 54
20134 Milano - Italia
Telefono +39 02 225440
Fax +39 02 225442
www.cesi.it

Capitale sociale € 550.000 €
Conto corrente bancario
Codice fiscale e numero
iscrittione C.C.I.A.A. 00795001510
Registo Imprese di Milano
Sezione Ordine
R.E.A. 429222
P.I. 070079501510

CERTIFICATE
TYPE EXAMINATION CERTIFICATE
Equipment intended for use in
potentially explosive atmospheres
Directive 94/9/EC

(1) Type Examination Certificate number: **CESI 07 ATEX 055 X**

(2) Equipment: **Submersible electric pumps for drainage series "Derby EX"**

(3) Manufacturer: **Officine di Trevi S.a.s.**

(4) Address: **SS n. 3 Flaminia, km. 145
06032 Trevi - PG**

(7) This equipment and any acceptable variation thereto is specified in the schedule to this certificate and the documents therein referred to.

(8) CESI certifies that this equipment has been found to comply with the Essential Health and Safety Requirements relating to the design of equipment intended for use in potentially explosive atmospheres given in Annex II to the European Union Directive 94/9/EC of 23 March 1994.

The examination and test results are recorded in confidential report n. **EX-A7026691**.

(9) Compliance with the Essential Health and Safety Requirements has been assured by:
EN 60079-0:2006 EN 60079-18:2004 EN 13463-1:2001 EN 13463-5:2003

(10) If the sign "X" is placed after the certificate number, it indicates that the equipment is subject to special conditions for safe use specified in the schedule to this certificate.

(11) This TYPE EXAMINATION CERTIFICATE relates only to the design, examination and tests of the specified equipment in accordance with the Directive 94/9/EC. Further requirements of the Directive apply to the manufacturing process and supply of this equipment. These are not covered by this certificate.

(12) The marking of the equipment shall include the following:
Il 2G Ex s mb c II T6
or
Il 2G Ex s mb c II T5

This certificate may only be reproduced in its entirety and without any change, schedule included.

Date **5th November 2007** - Translation issued the 5th November 2007

Prepared: **Tiziano Cola**
Verified: **Mirko Balaz**
Approved: **Florenzo Bregani**

CESI S.p.A.
Divisione Energia
"Artes Tecnica Certificazione"
Il Responsabile

Pagina 1/3



APPLICATIONS

Collecting of leachate in storage tanks, pumping of industrial waste water from wells or collecting reservoirs.

The ATEX pumps in conformity with 2014/34/UE Directive can be installed in potentially explosive atmospheres according to the marking explained hereafter.

FEATURES

- Open impeller in cast iron to avoid obstruction from mud and other suspended small solids.
- Electric pumps produced with 5 m electric cable included.
- Temperature of pumped liquid: max +40 °C.
- Available the version for permanent immersion in hydrocarbons (our ID EX series).

MOTOR

- 2 poles asynchronous motor, 50 Hz, 2850 rpm.
- Class F insulation.
- IP68 protection.
- Working voltage: single-phase 230 V, three-phase 400 V.

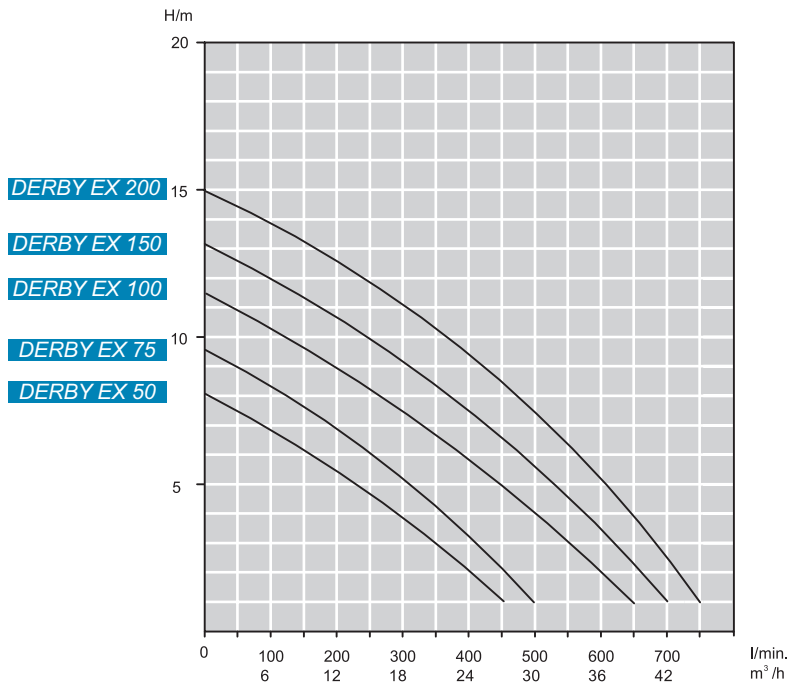
ACCESSORIES

- Control panel.
- Intrinsically safe module with ATEX supply circuit.
- ATEX level regulator with 5, 10 or 20 m of electric cable.
- ATEX electronic level transmitter.
- Electric cable to combine according to the chosen version and the liquid to pump.

Technical specifications

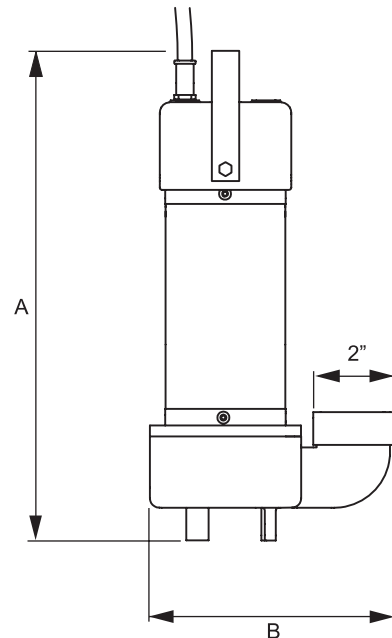
Pump type	Motor		Max current		Outlet Ø	Delivery																	
	HP	kW	230 V 1~	400 V 3~		l/min	0	50	100	150	200	250	300	350	400	450	500	550	600	650	700	750	
			A	A			m³/h	0	3	6	9	12	15	18	21	24	27	30	33	36	39	42	45
DERBY EX 50	0,5	0,37	4,3	1,5	2"	Manometric head (m)	8	7,3	6,5	6	5,5	4,7	3,7	3	2	1							
DERBY EX 75	0,75	0,55	5,1	1,7			9,5	9	8,2	7,5	6,8	6	5,2	4,2	3,2	2	1						
DERBY EX 100	1	0,75	7	2,5			11,5	10,9	10,2	9,6	9	8,2	7,5	6,6	5,8	5	4	3	2	1			
DERBY EX 150	1,5	1,1	10,5	3,1			13,1	12,5	12	11,5	10,8	10	9,1	8,2	7,3	6,5	5,5	4,3	3,2	2,1	1		
DERBY EX 200	2	1,5	12,5	3,8			15	14,5	13,9	13,2	12,5	11,9	11	10,2	9,5	8,3	7,2	6,2	5,1	4	2,4	1	

Performance curves



Dimensions and weights

Pump type	Dimensions		Weight
	mm		
	A	B	kg
DERBY EX 50	445	230	16,7
DERBY EX 75	445	230	16,7
DERBY EX 100	475	230	18,1
DERBY EX 150	505	250	20,6
DERBY EX 200	520	250	21,8



ATEX marking

II *Group of apparatus - equipment for surface plants.*

2G *Category - equipment compatible to be installed in potentially explosive atmospheres with gas, steams and vapors (area 1); this equipment is suitable for area 1 and area 2.*

Protection

Ex *Protection against explosions.*

mb *Level b “encapsulation” protection for external connection box.*

c *“Safety construction” protection for hydraulic part.*

IIC *Subgroup of gas: equipment compatible to be installed with all combustible gas.*

T5 (T6) *Class temperature – maximum temperature of the equipment 100 °C. When the mark is T6 the maximum temperature of the machine is 85 °C.*

Gb *Protection level of equipment compatible to be installed in potentially explosive atmospheres with combustible gas - level b.*